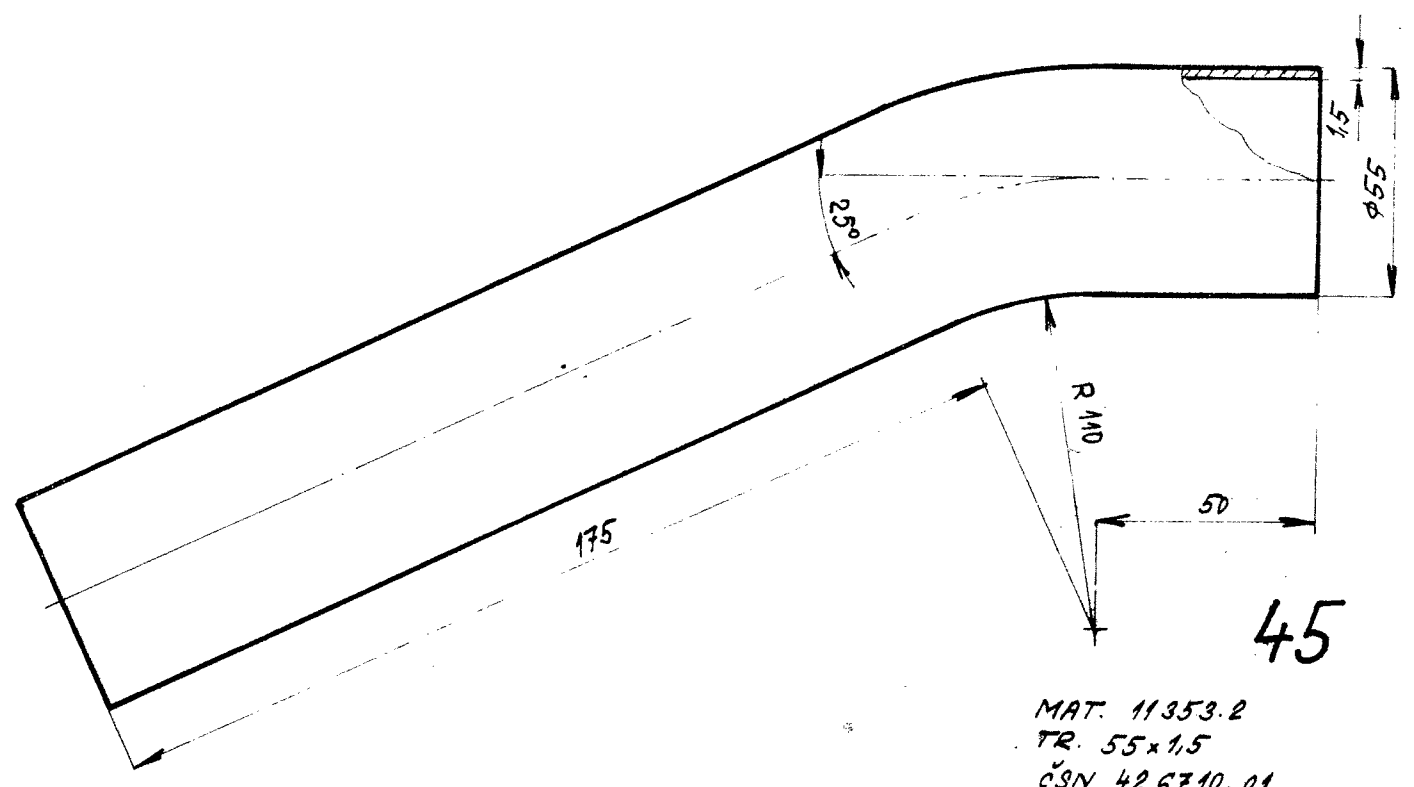


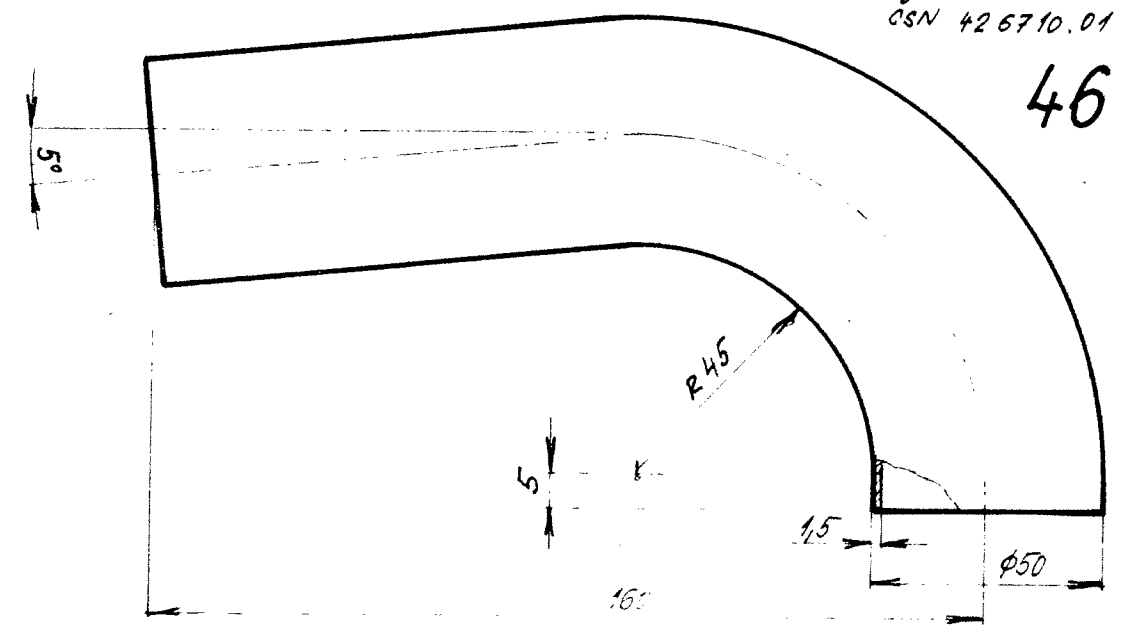
MAT. 11353.2
TR. 45x1
ČSN 42 6710.01

42



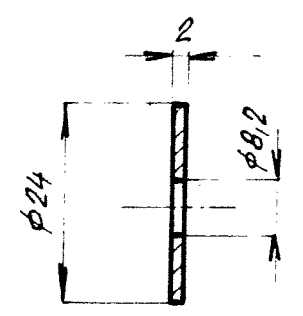
MAT. 11353.2
TR. 55x1.5
ČSN 42 6710.01

45



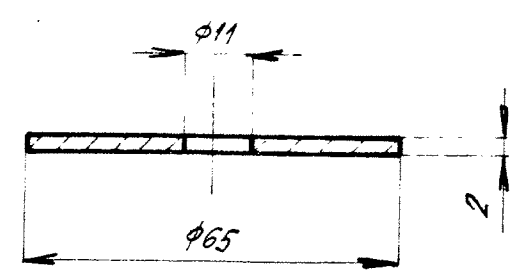
MAT. 11353.2
TR. 50x1.5
ČSN 42 6710.01

46



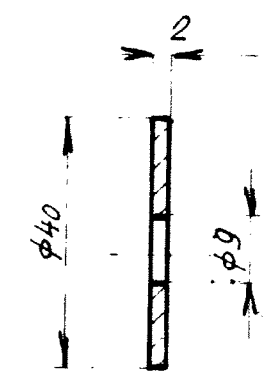
MAT. 11343.1
PL. 2
ČSN 42 5301.21

16



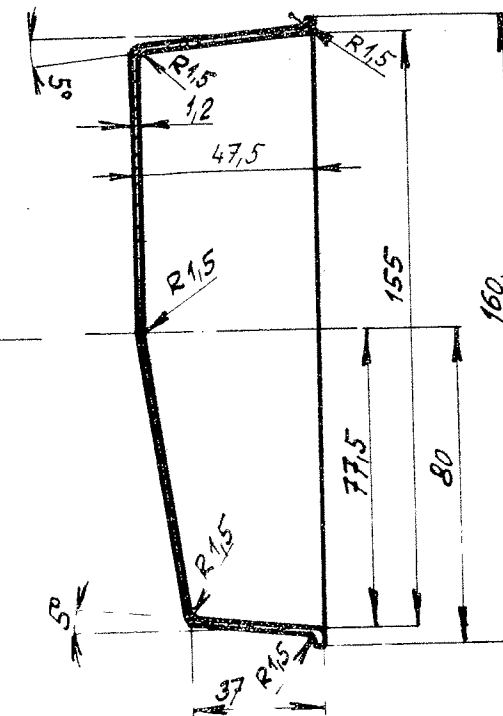
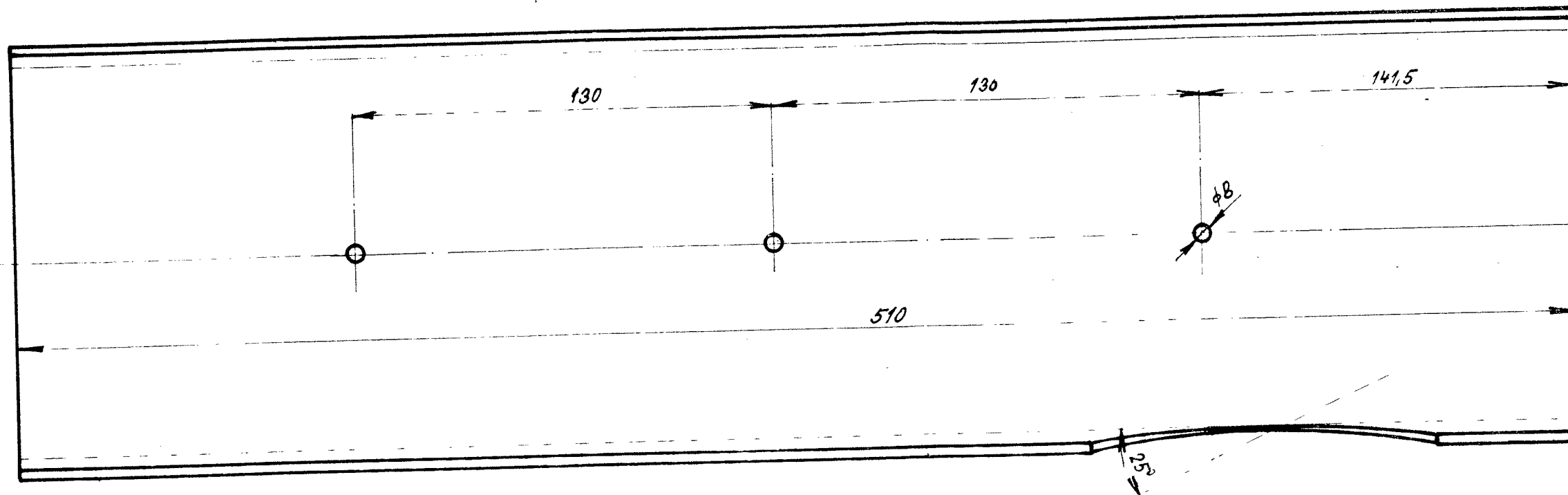
MAT. ASBESTOVÁ LEPENKA "C"
2x65x65
ČSN 72 1878

7



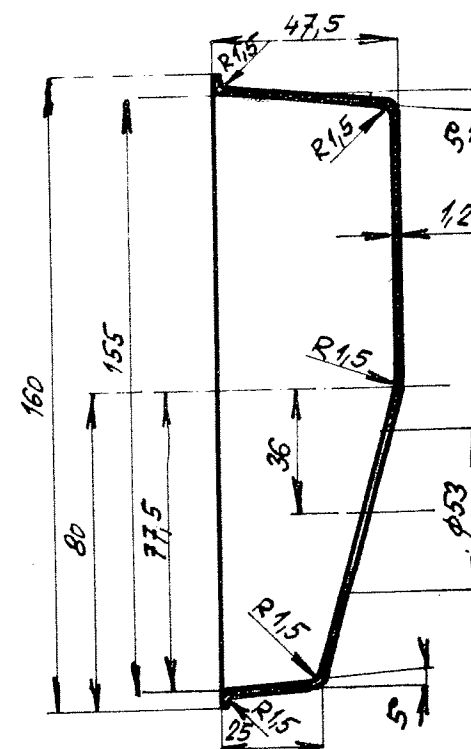
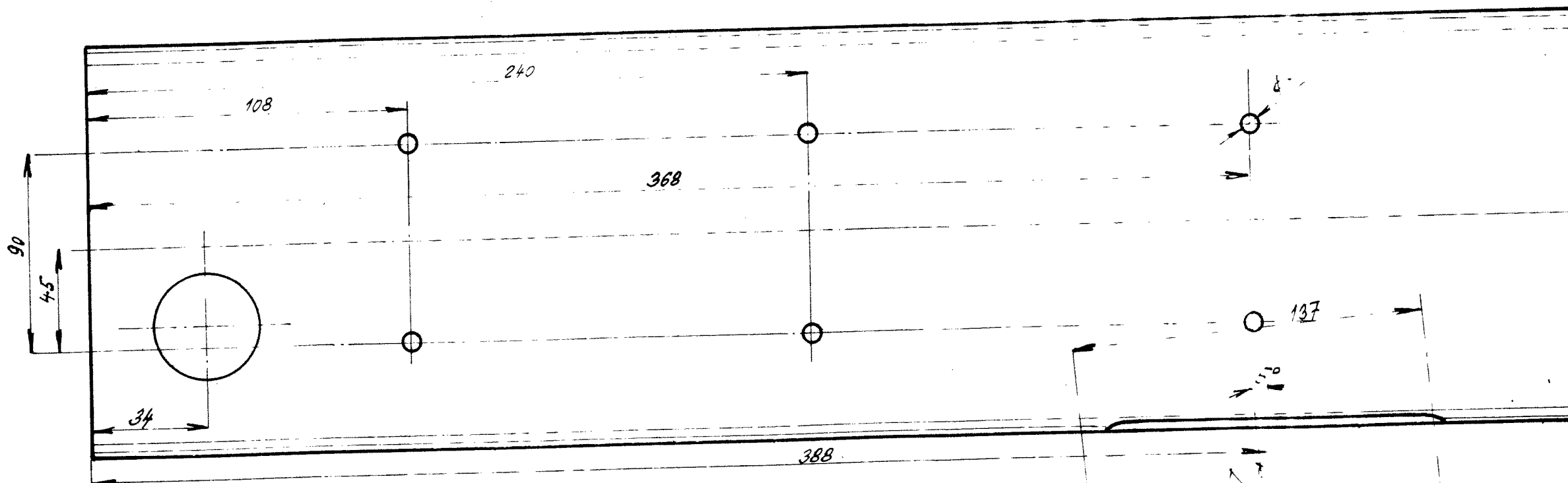
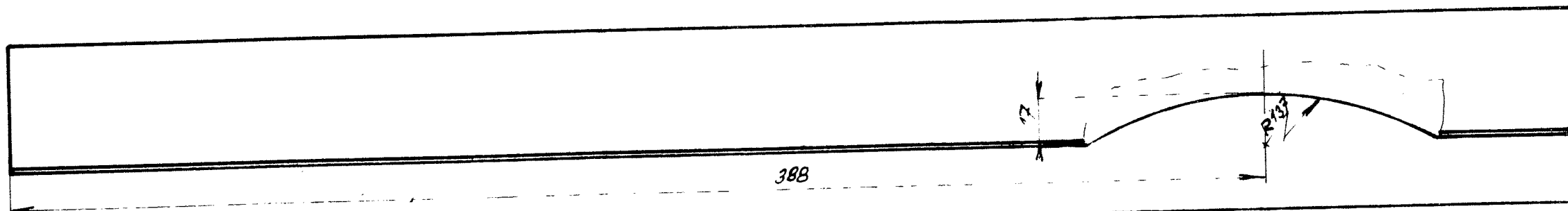
MAT. ASBESTOVÁ LEPENKA "C"
2x40x40
ČSN 72 1878

11



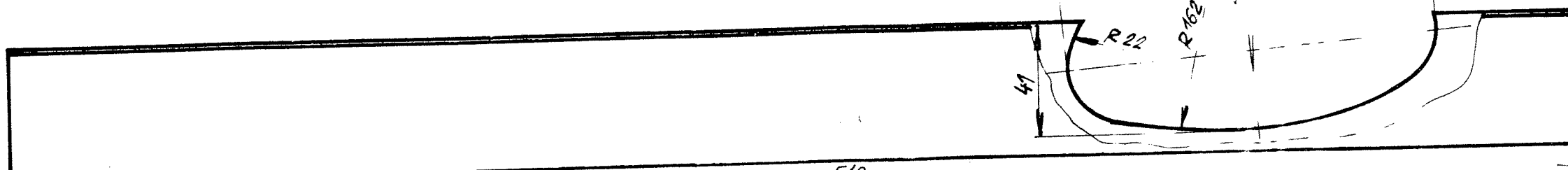
35

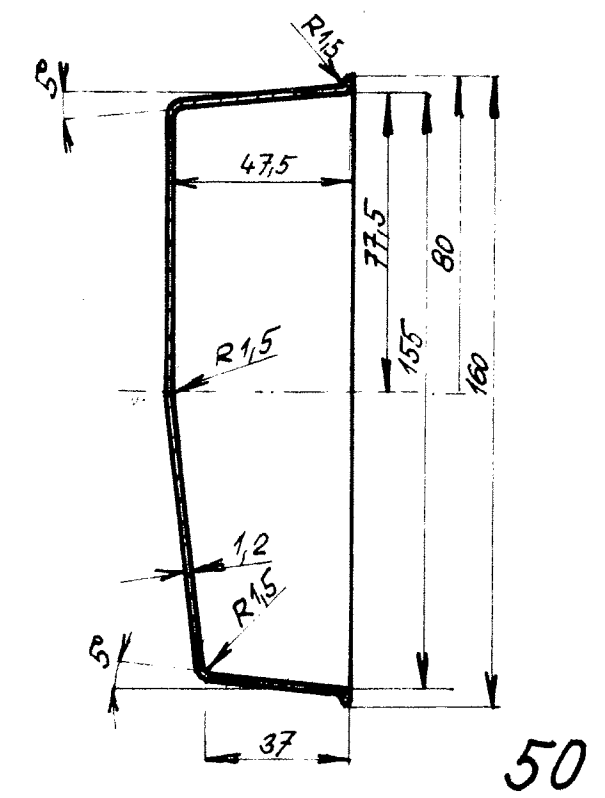
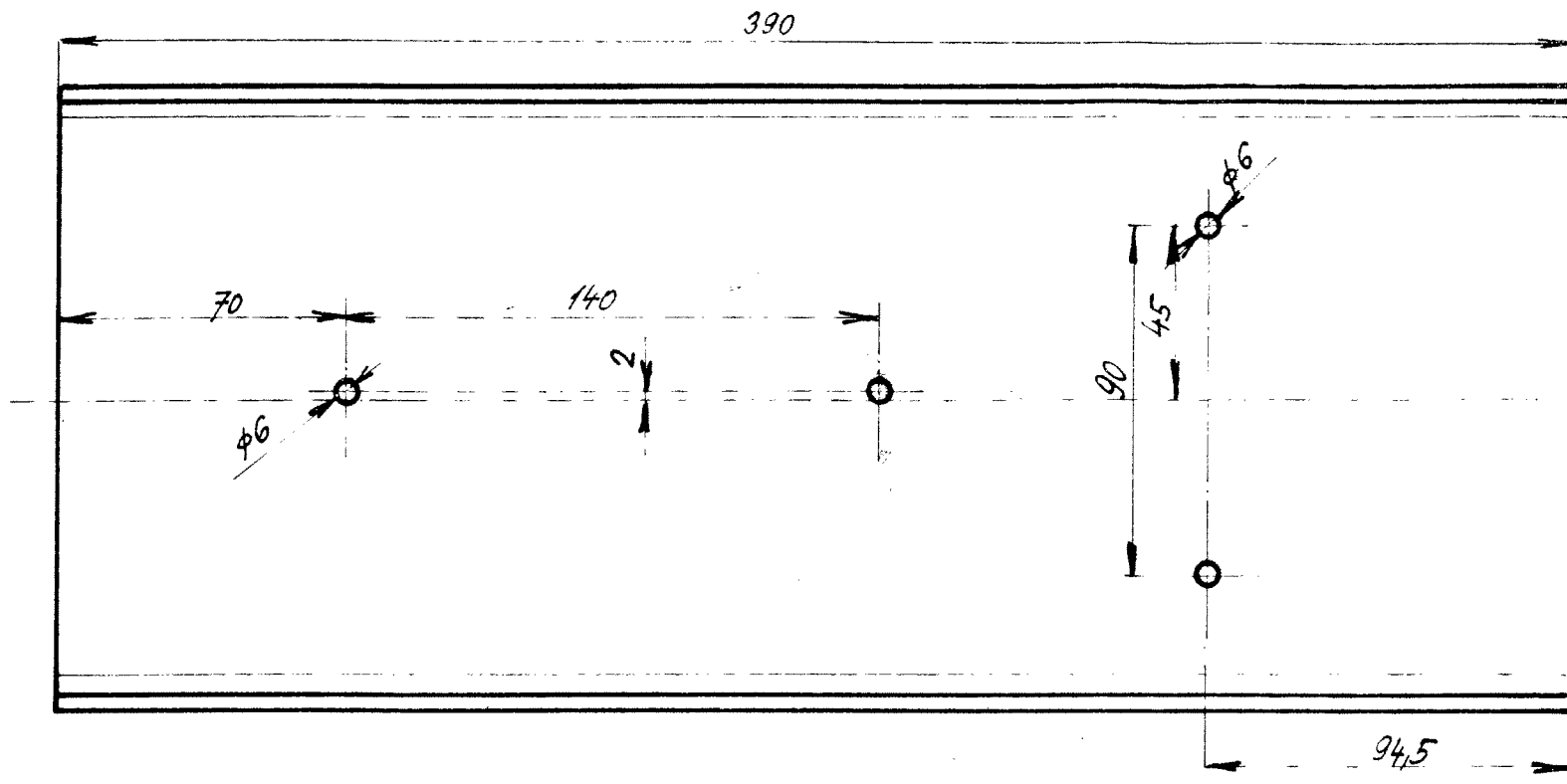
MAT. 11320.30
 PL. 1,2
 ČSN 42 5302.21



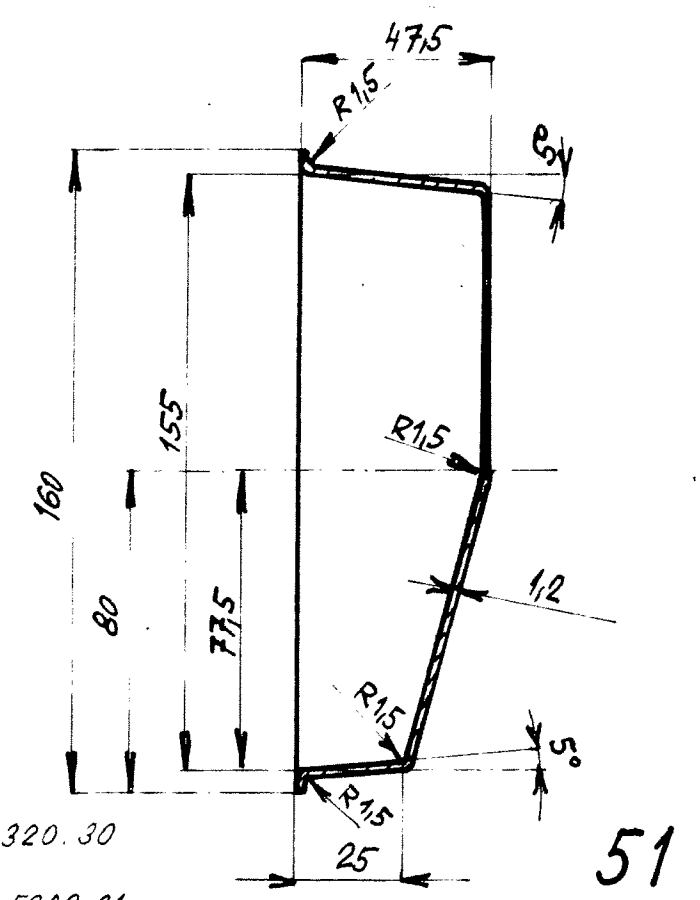
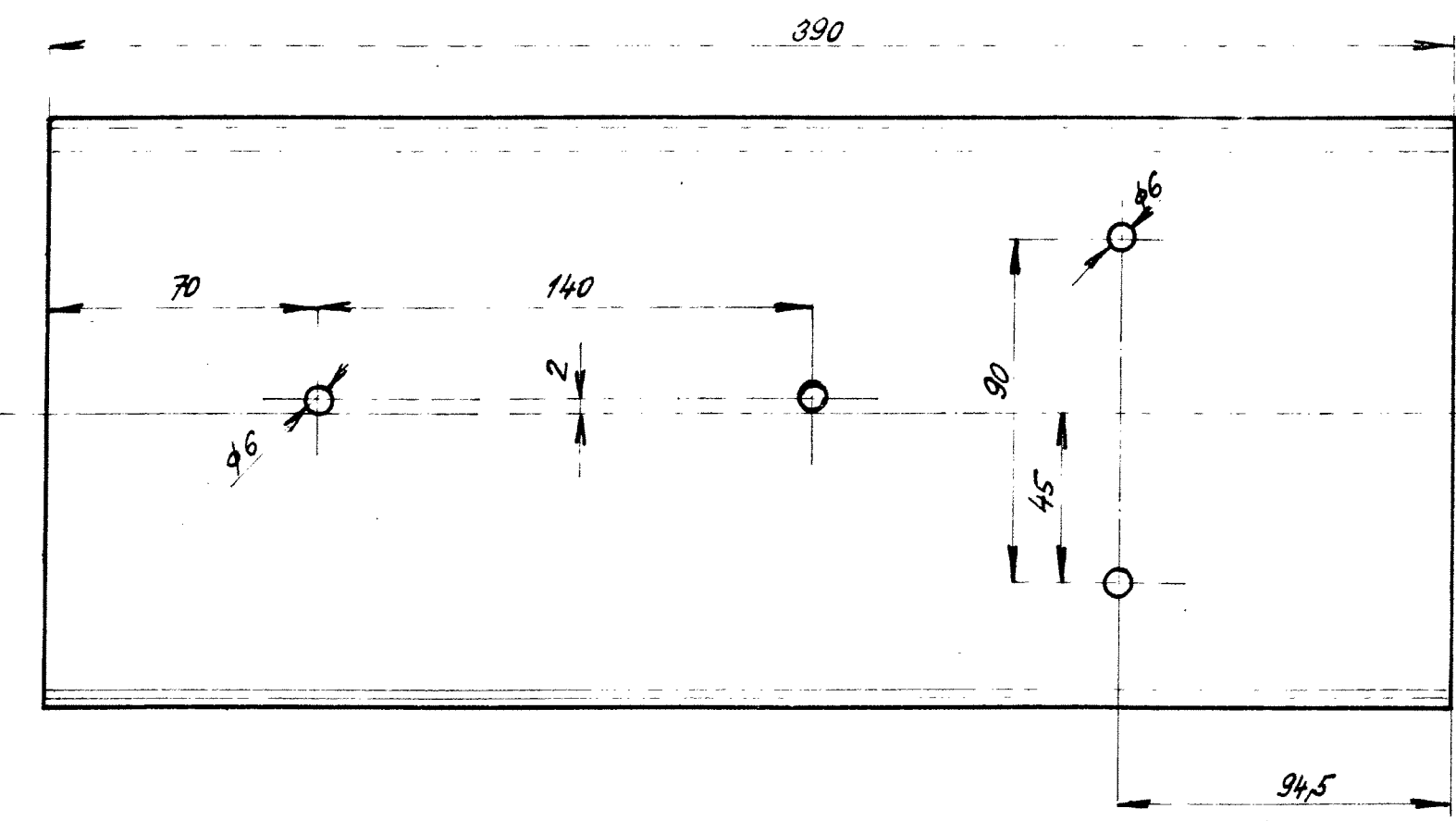
36

MAT. 11320.30
 PL. 1,2
 ČSN 42 5302.21

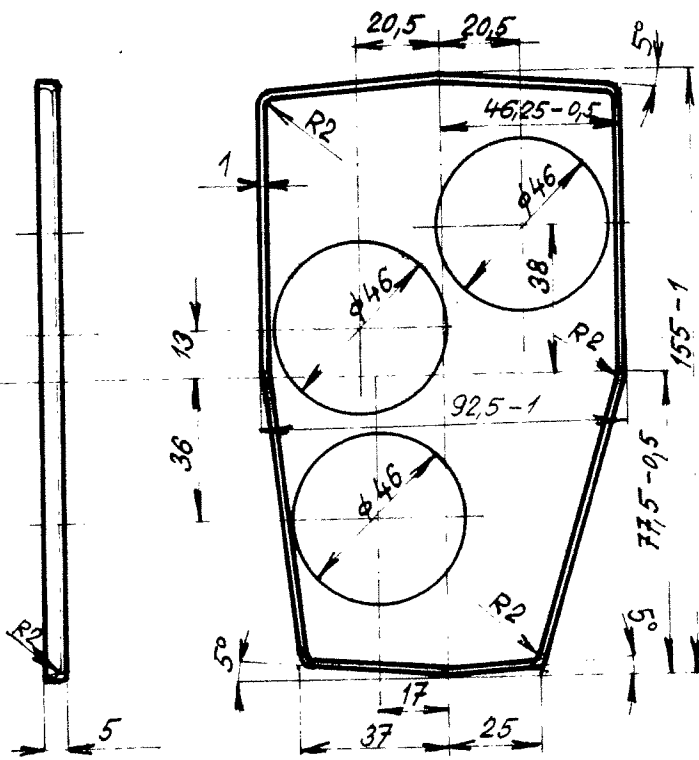




MAT. 11320.30
 PL. 1,2
 ČSN 42 5302.21

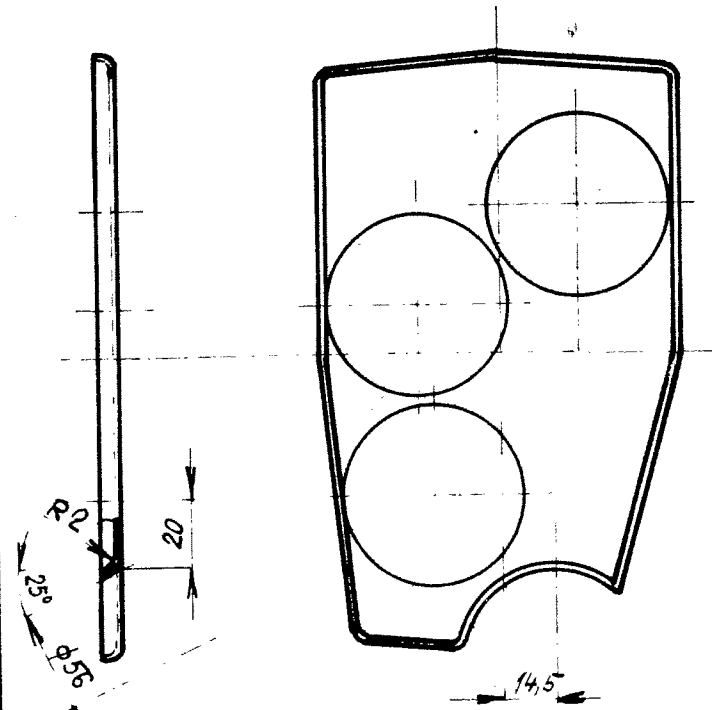


MAT. 11320.30
 PL. 1,2
 ČSN 42 5302.21



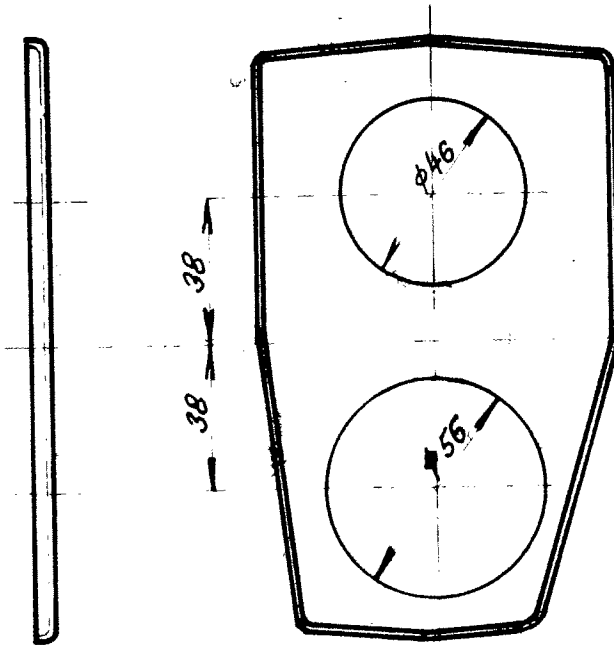
39

MAT. 11320.30
PL. 1
ČSN 42 5302.21



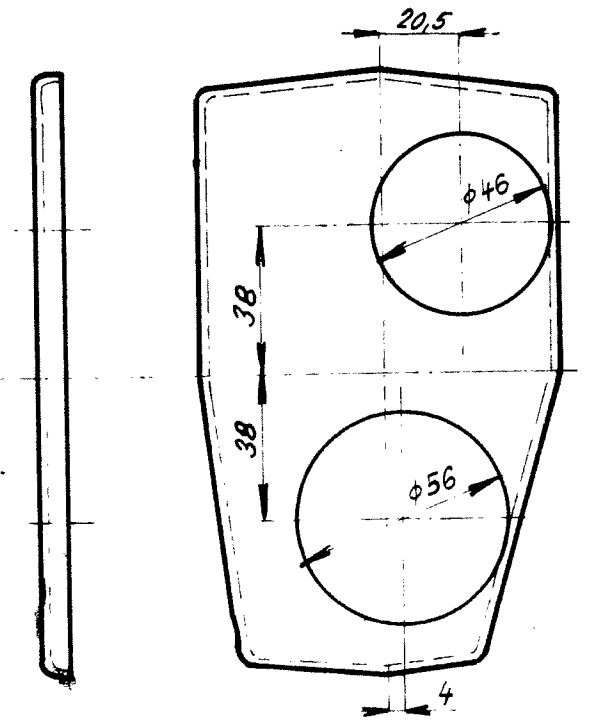
41

VŠE OSTATNÍ SHODNÉ S POS. 39



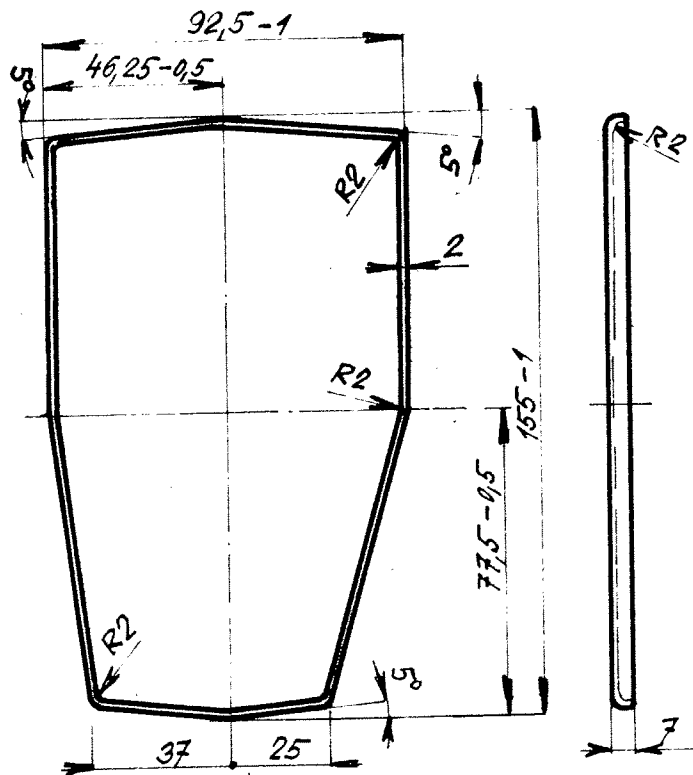
57

ZÁKLADNÍ VÝLISEK SHODNÝ S POS. 39



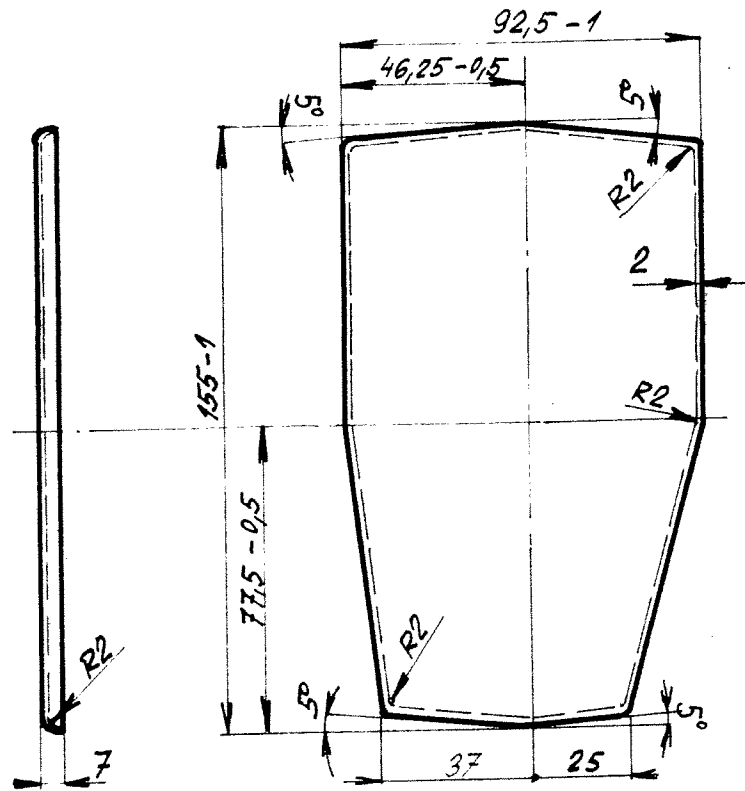
52

VŠE OSTATNÍ SHODNÉ S POS. 37



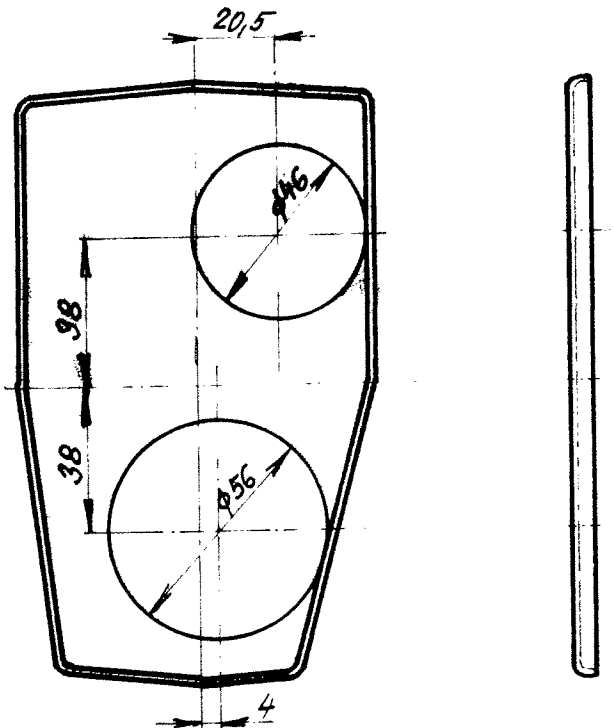
53

MAT. 11320.30
PL. 2
ČSN 42 5302.21



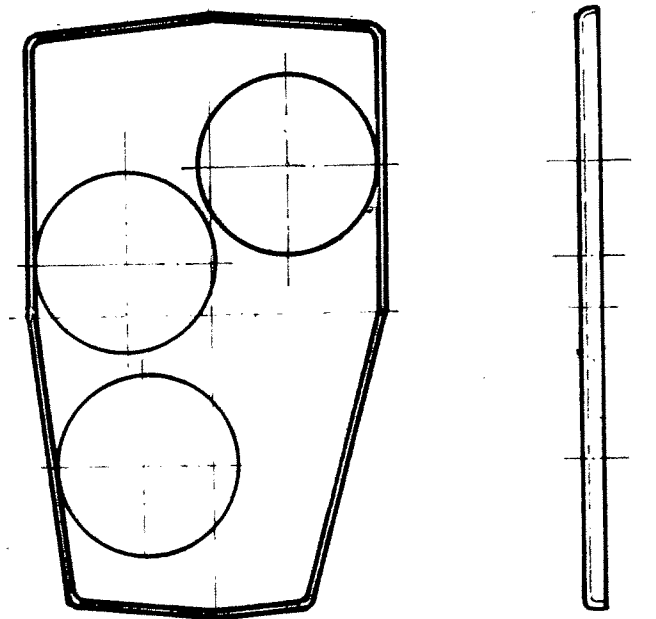
37

MAT. 11320.30
PL. 2
ČSN 42 5302.21



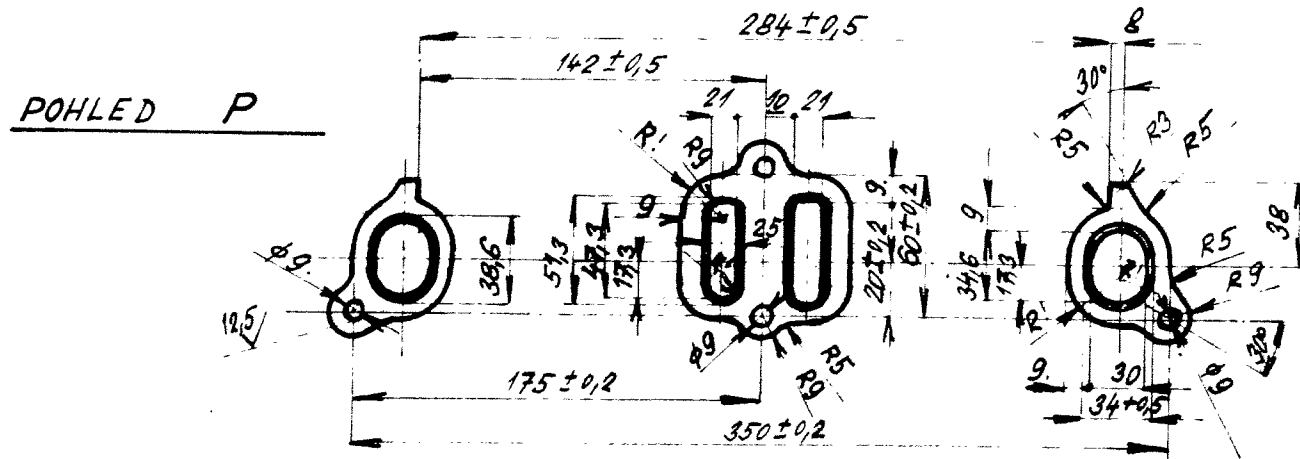
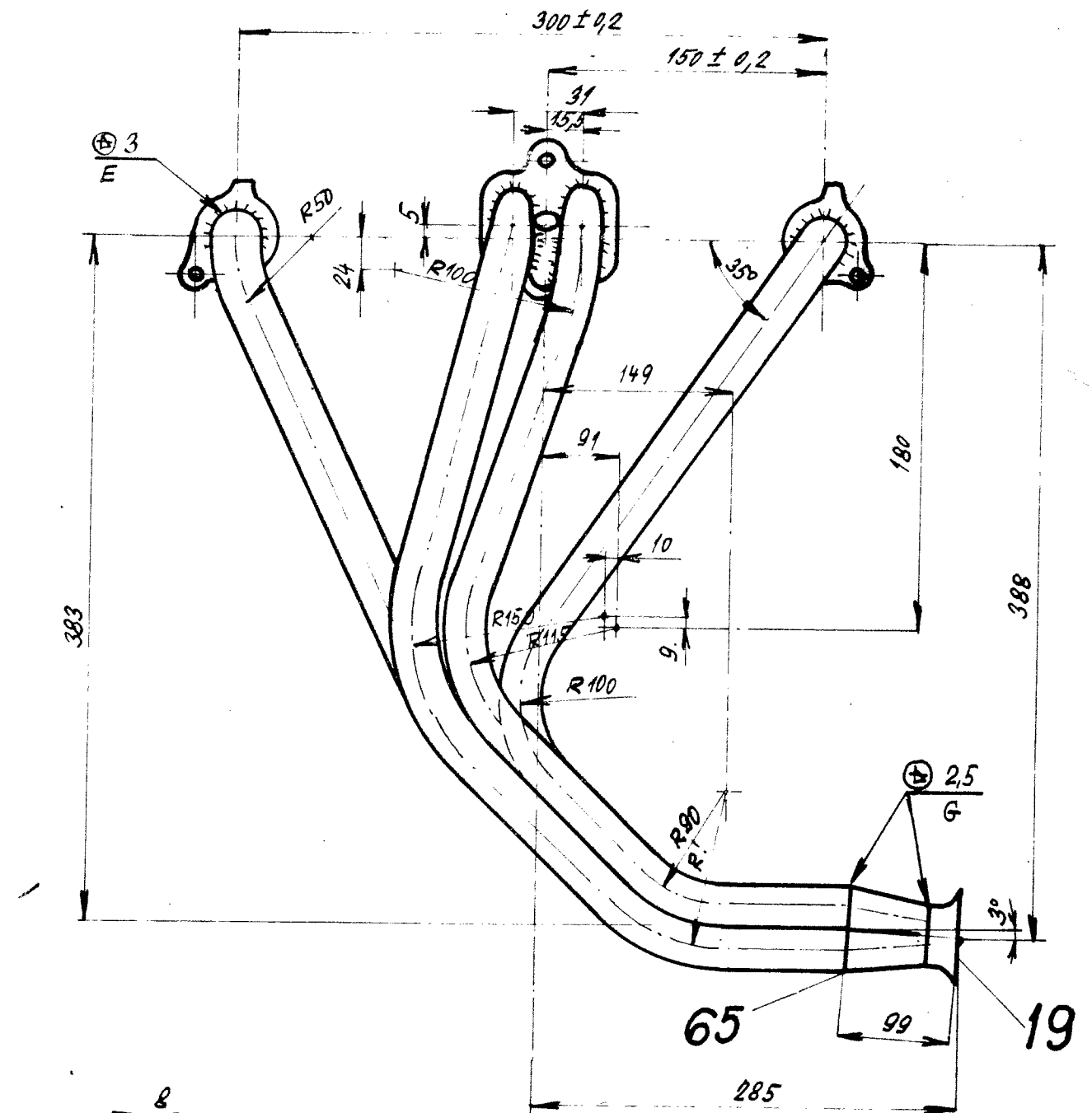
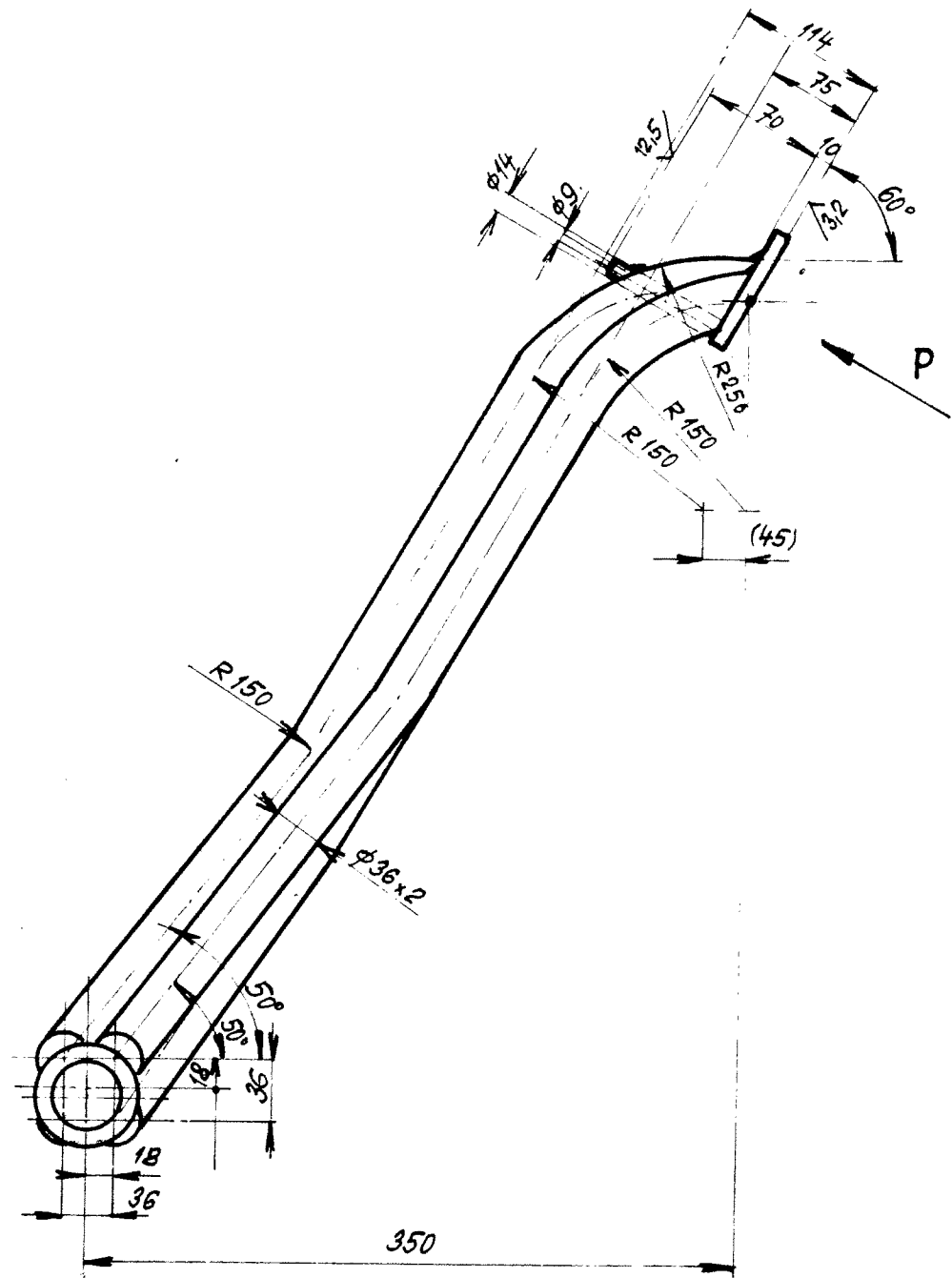
38

VŠE OSTATNÍ SHODNÉ S POS. 37



40

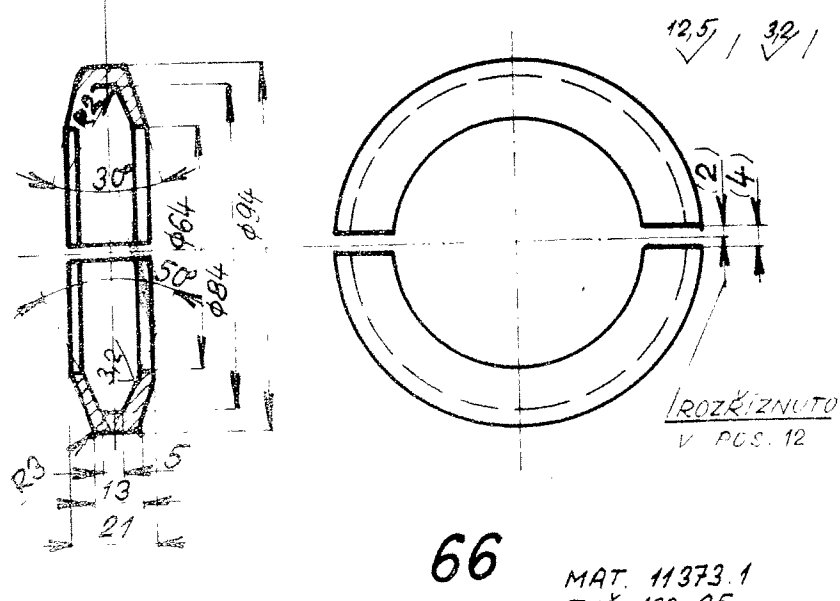
VŠE OSTATNÍ SHODNÉ S POS. 39



MAT. 11423.2
 TYČ 14
 ČSN 426510.12

MAT. 11353.2
 TR 36x2
 ČSN 426710.21

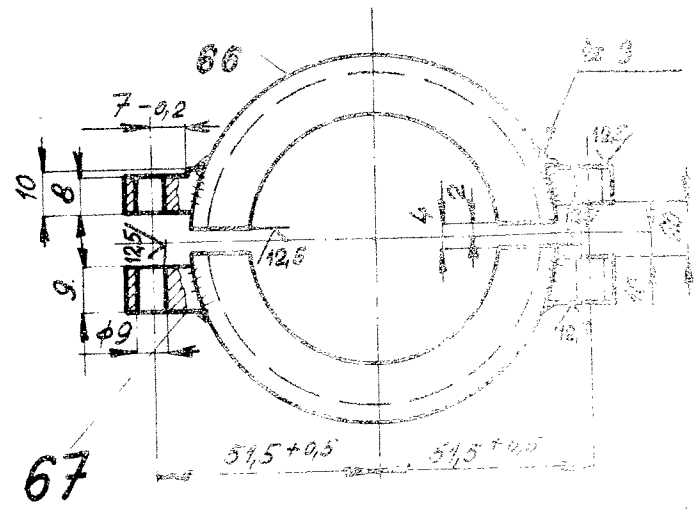
MAT. 11423.0
 PL. 12
 ČSN 425310.01



66

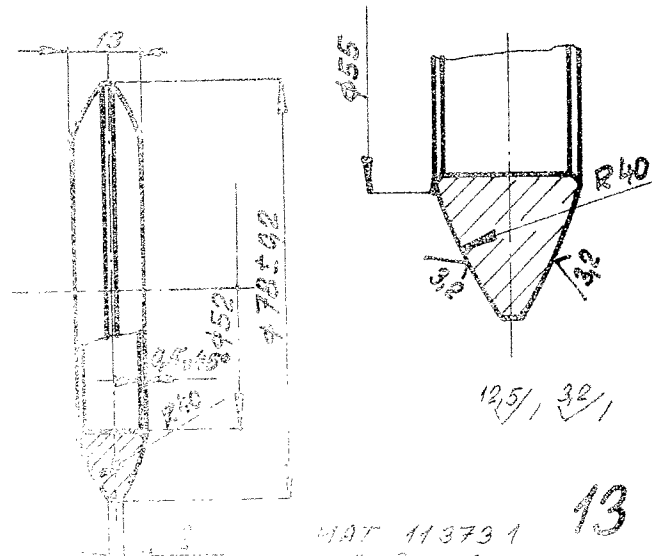
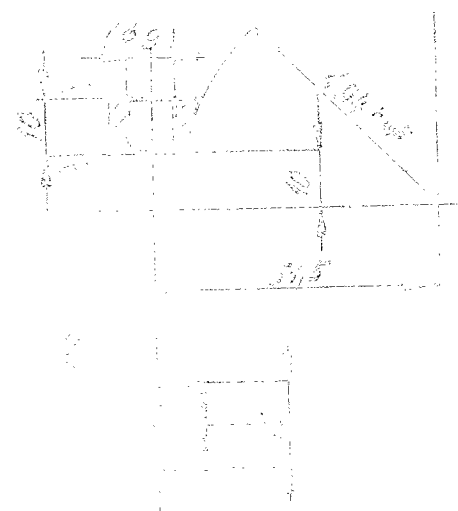
MAT. 11373.1
TYČ 100x25
ČSN 425510.10

ROZKŘÍZNUTO
V PUS. 12



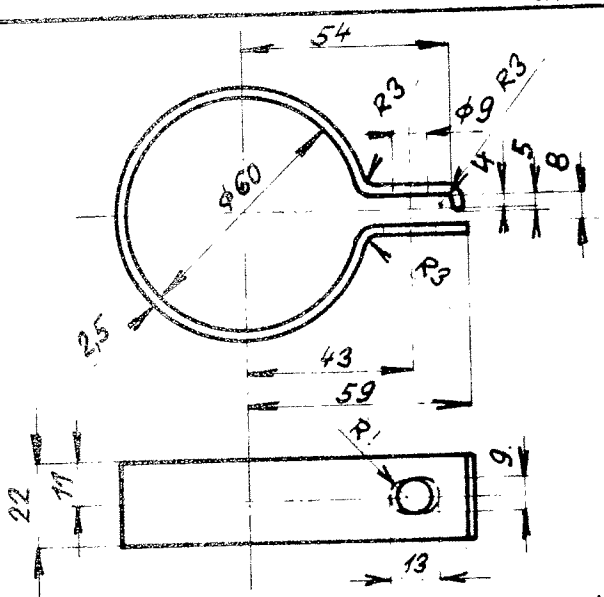
67

ELEKTROVA 246.03



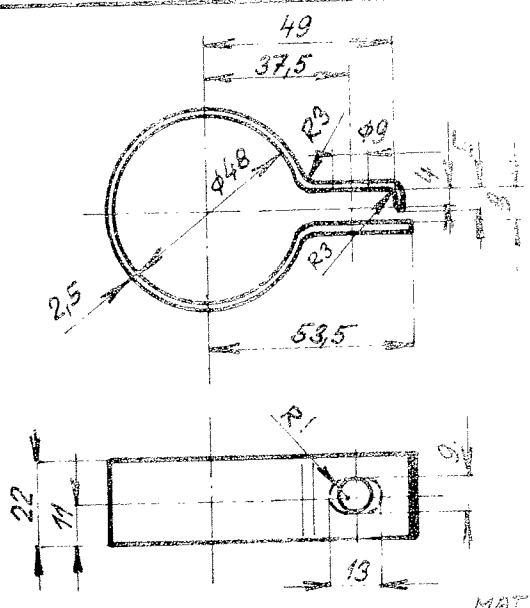
13

MAT. 11373.1
TYČ 80x18
ČSN 425510.10



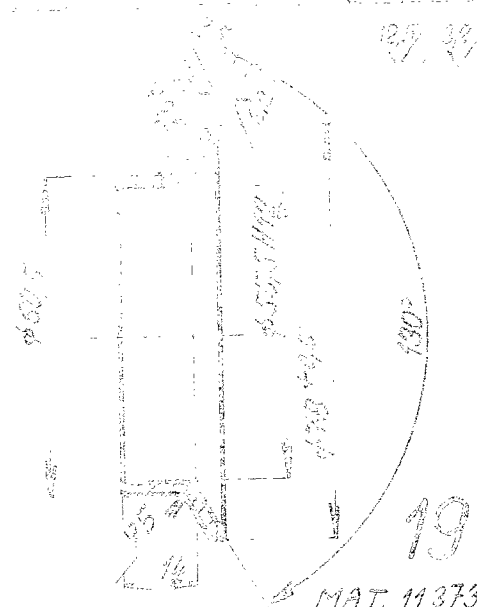
5

MAT. 11343.1
PL. 2,5 x 22
ČSN 425301.21



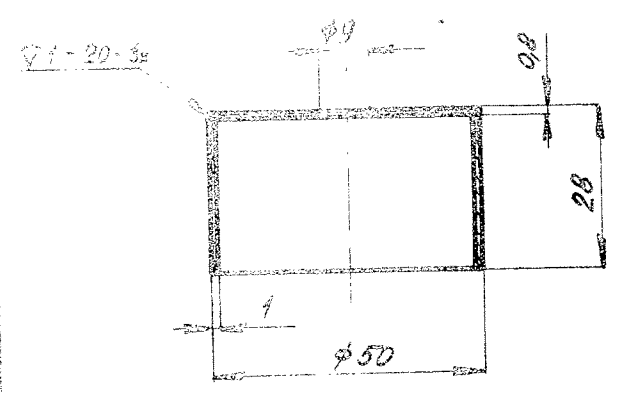
4

MAT. 11343.1
PL. 2,5 x 22
ČSN 425301.21



19

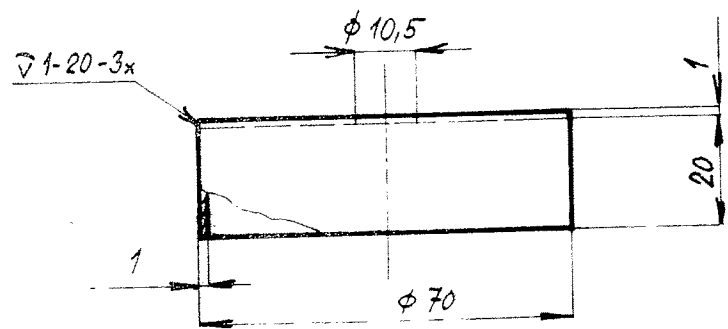
MAT. 11373.1
TYČ 80x22
ČSN 425510.10



10

MAT. 11320.30
PL. 0,8
ČSN 425302.21

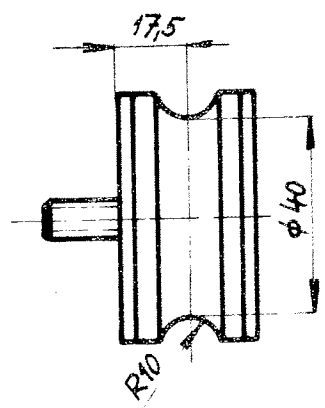
MAT. 11353.1
TR. 50x1
ČSN 426710.01



6

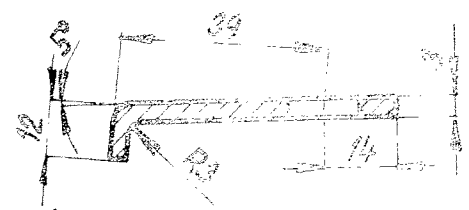
MAT. 11320.30
PL. 1
ČSN 425302.21

MAT. 11353.2
TR 70x1
ČSN 426710.01



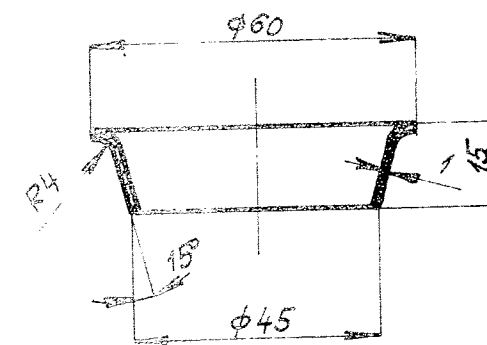
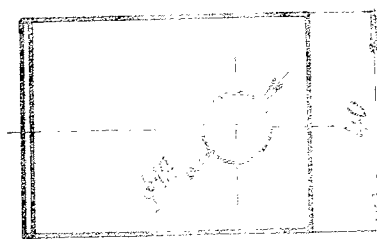
8

MOT. LŮŽKO
Č. D. 441.0.7151-189.6



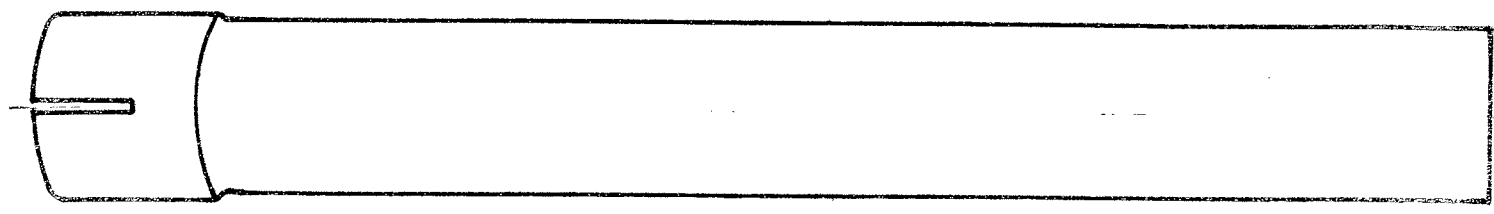
48

MAT. 11343.1
PL. 3
ČSN 425301.21

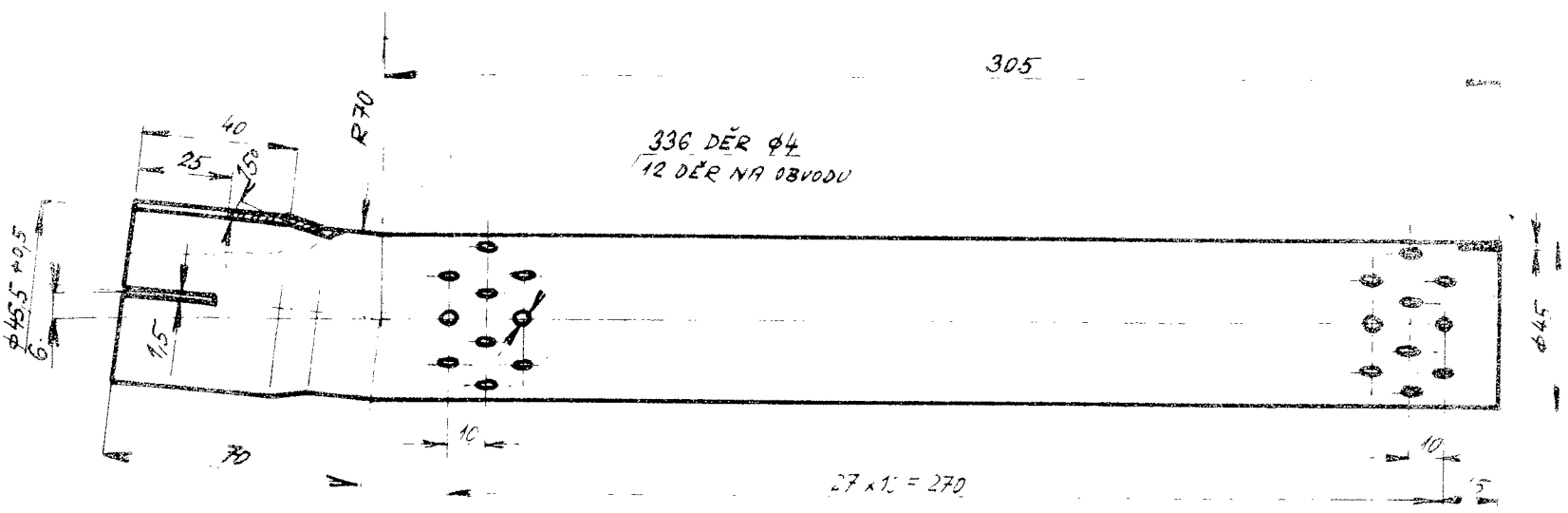


58

MAT. 11353.2
TR 45x1
ČSN 426710.01

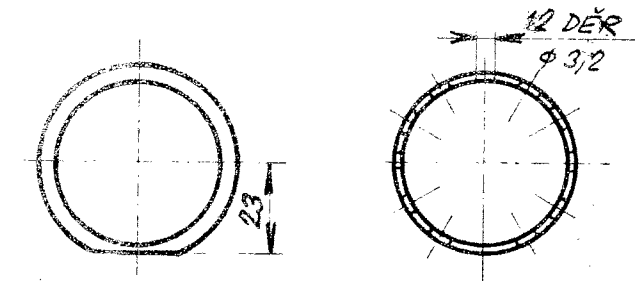
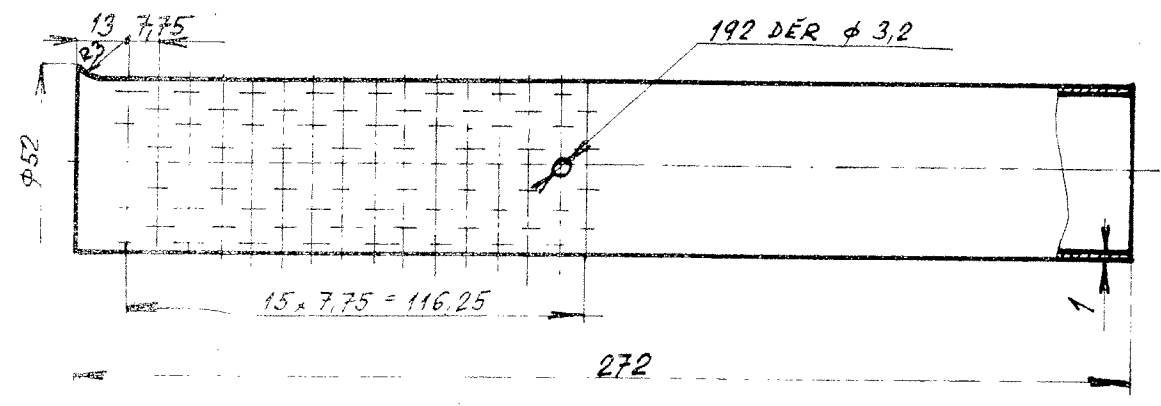


305



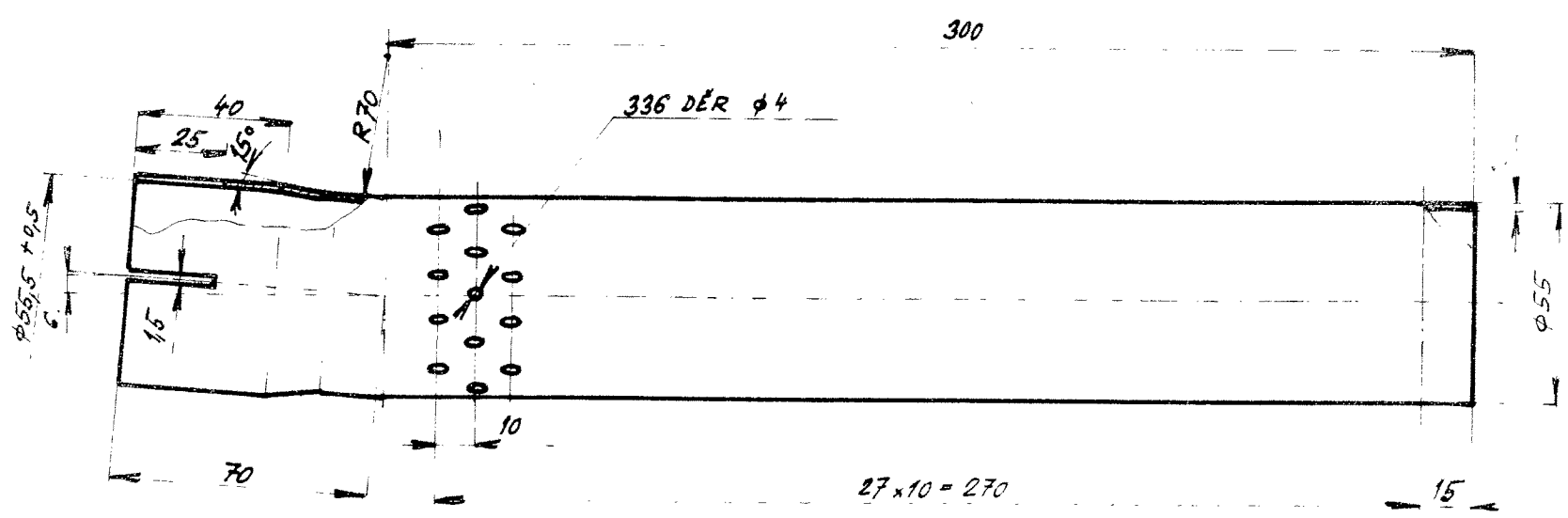
MAT. 11353.2
TR. 45x1
ČSN 42 6710.01

55



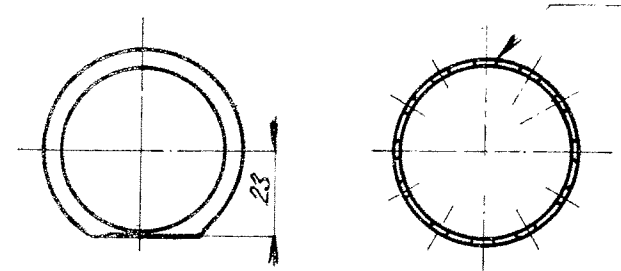
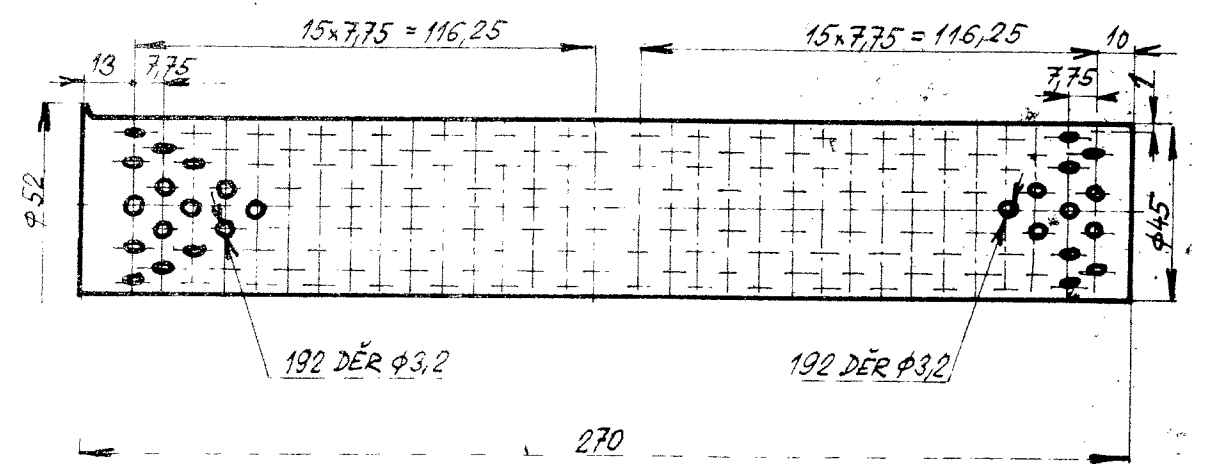
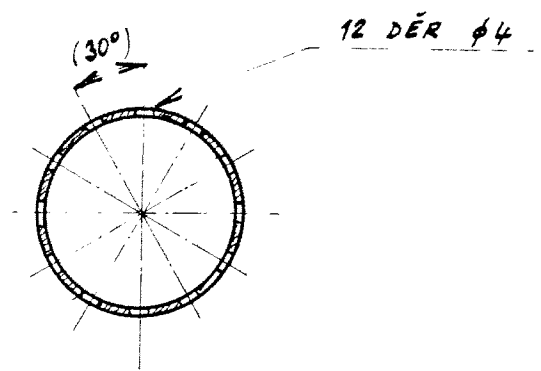
43

MAT. 11353.2
TR. 45x1
ČSN 42 6710.01



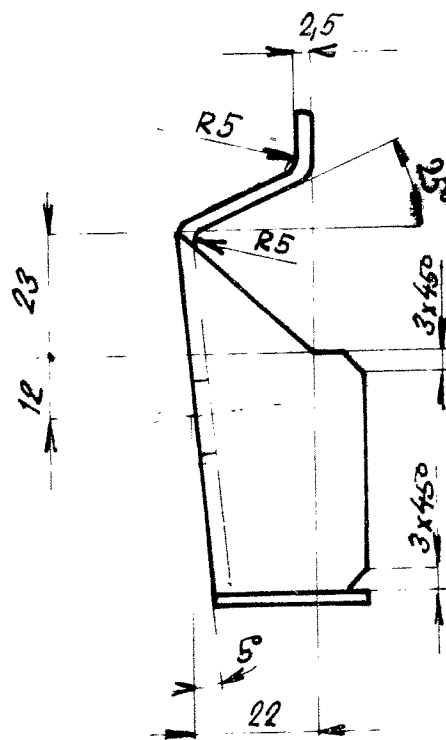
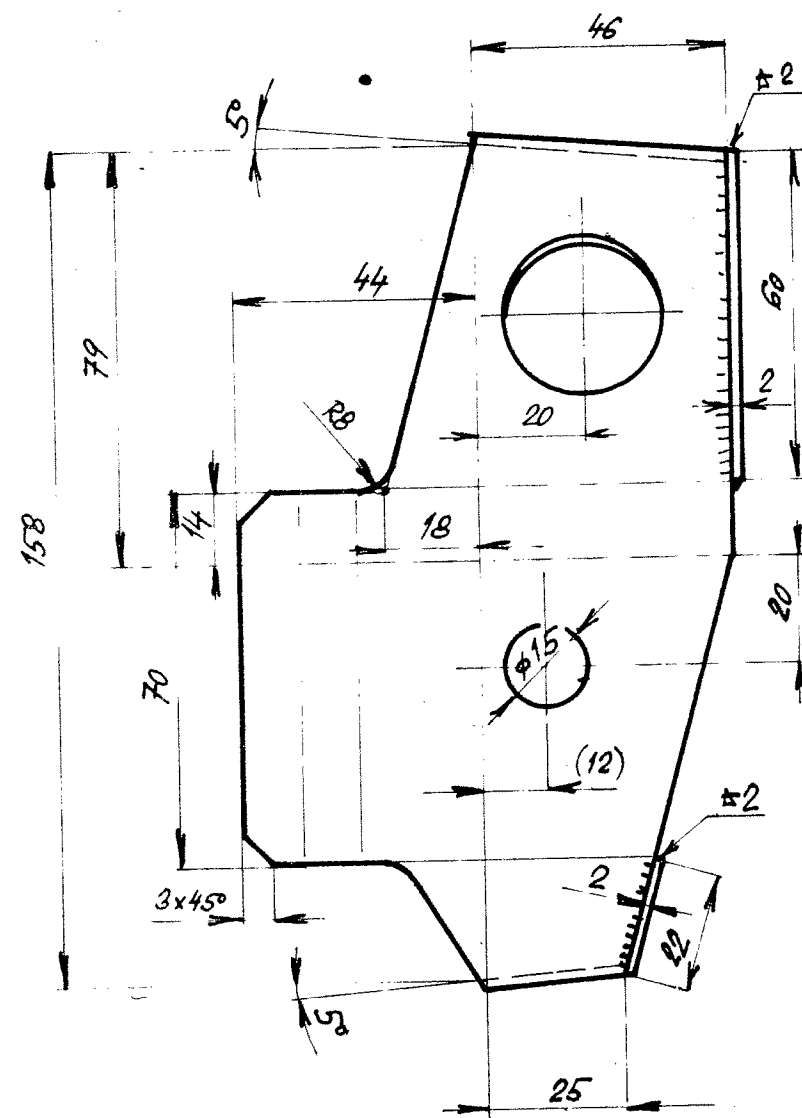
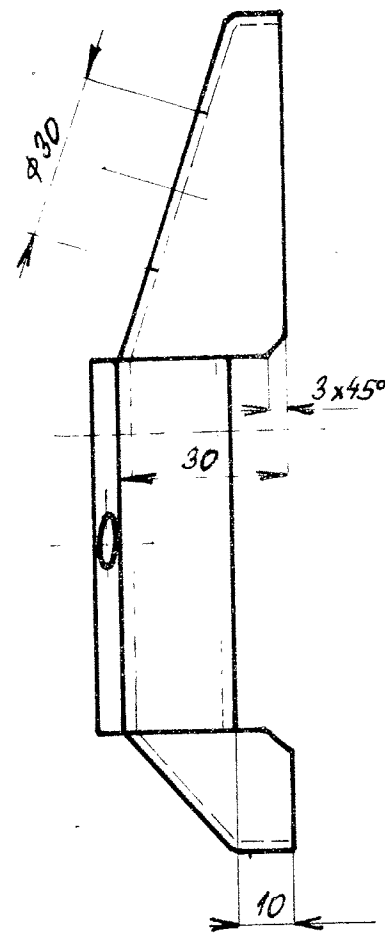
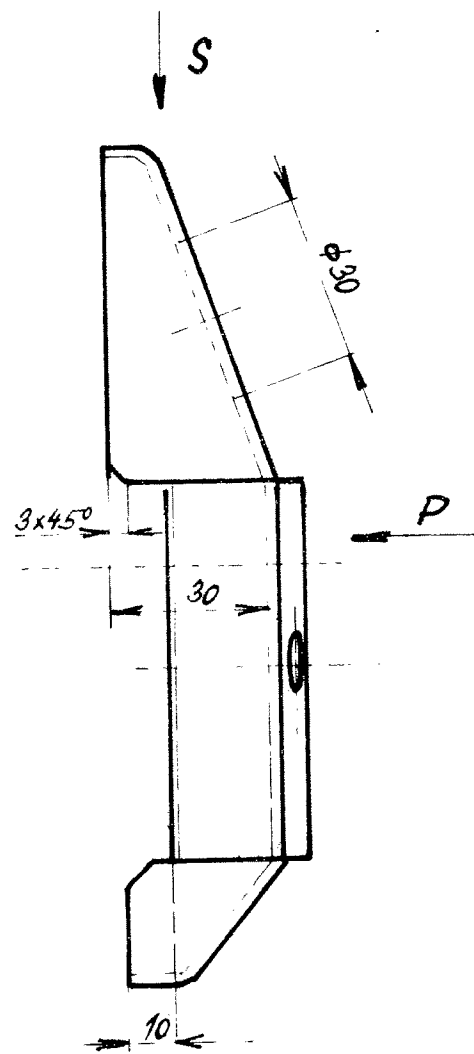
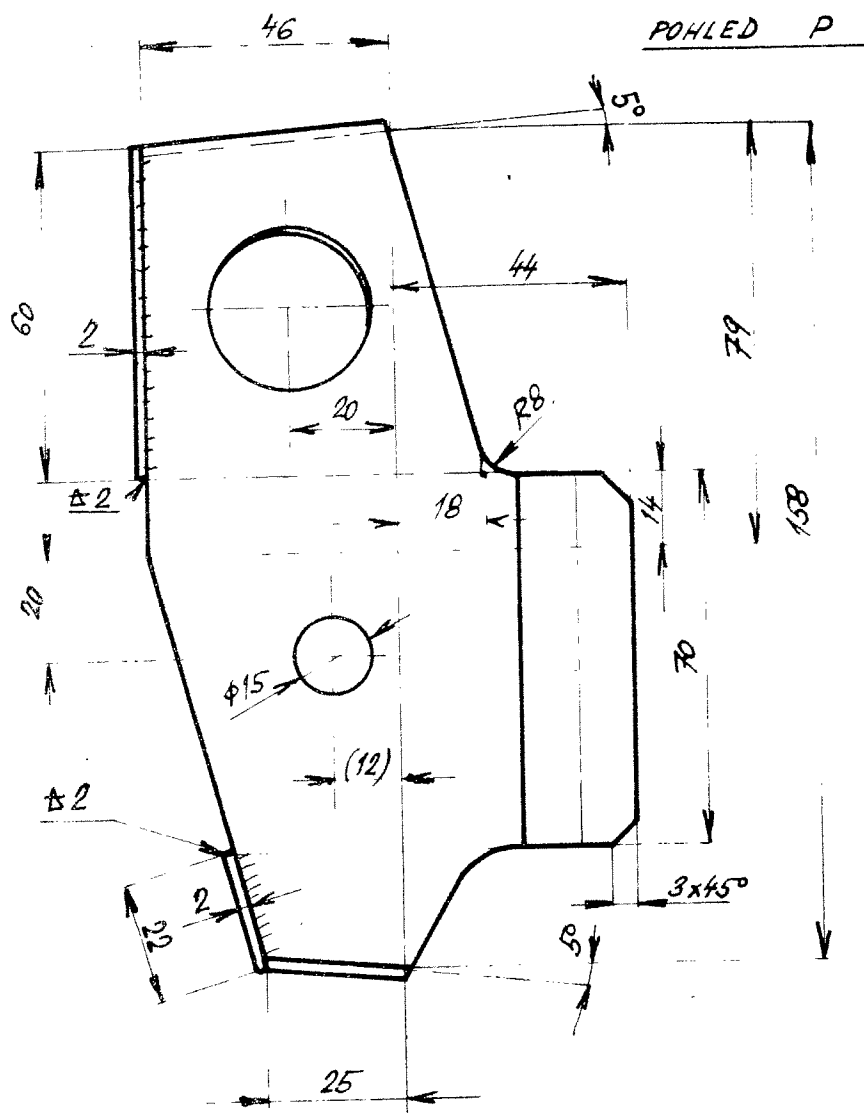
MAT. 11353.2
TR. 55x1,5
ČSN 42 6710.01

54

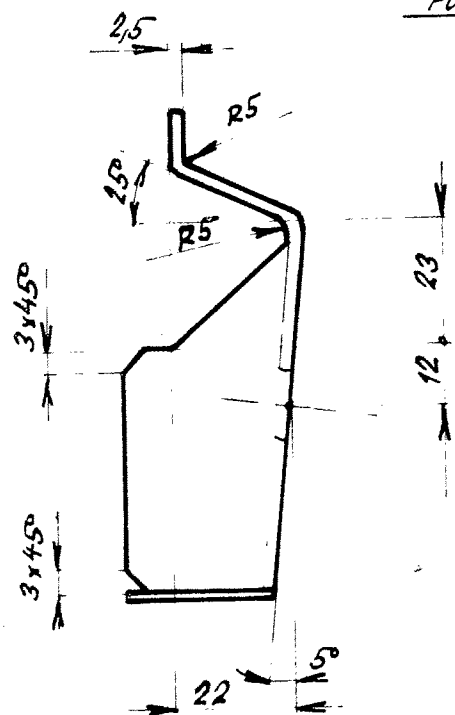


44

MAT. 11353.2
TR. 45x1
ČSN 42 6710.01



POHLED S



MAT. 11320.30
PL. 2
ČSN 42 5302.21

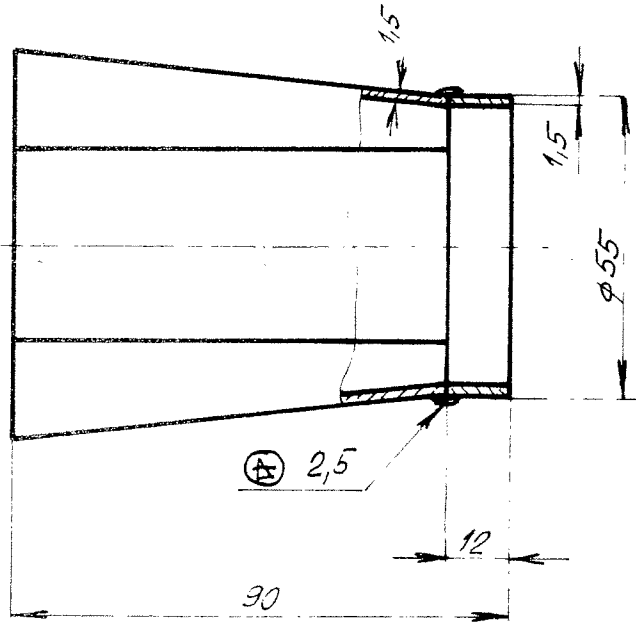
MAT. 11343.1
PL. 2,5
ČSN 42 5302.21

59

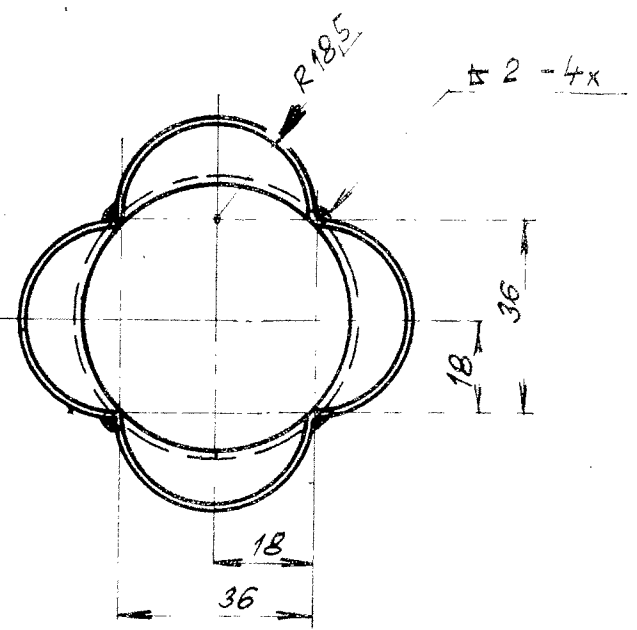
MAT. 11320.30
PL. 2
ČSN 42 5302.21

MAT. 11343.1
PL. 2,5
ČSN 42 5301.21

47

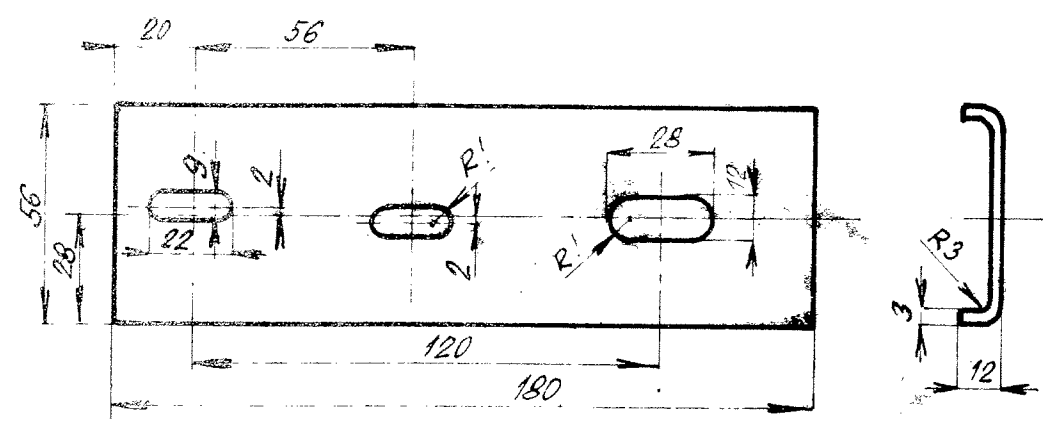


MAT. 11353.2
 PR 55x1.5
 ČSN 426710.01



MAT. 11320.30
 PL. 1.5
 ČSN 425312.21

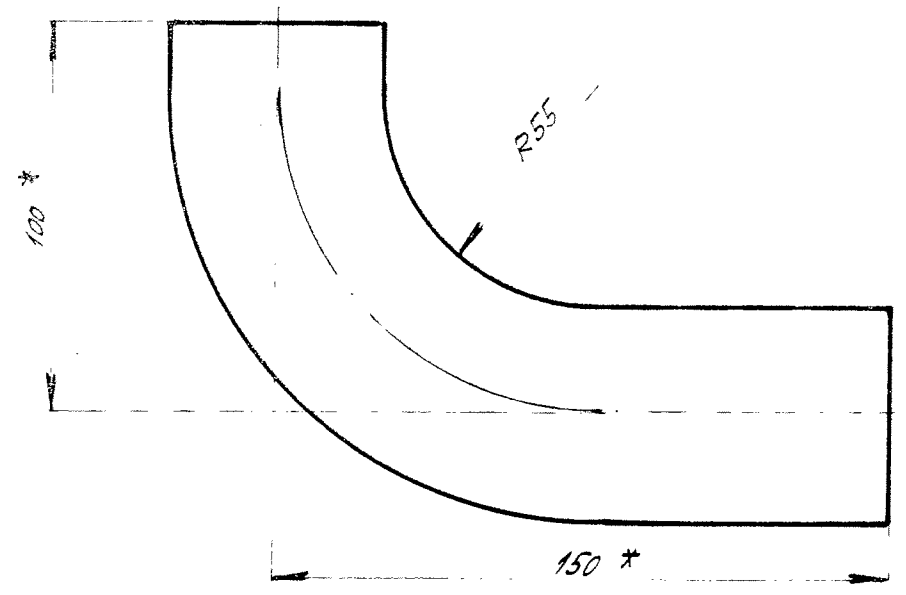
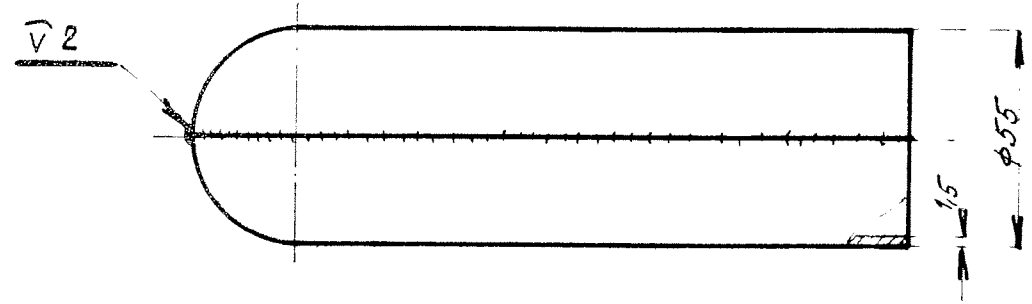
65



POS. 15 - ZRKA - 20. P. OBRAZ

MAT. 11523.1
 PL. 3
 ČSN 425310.21

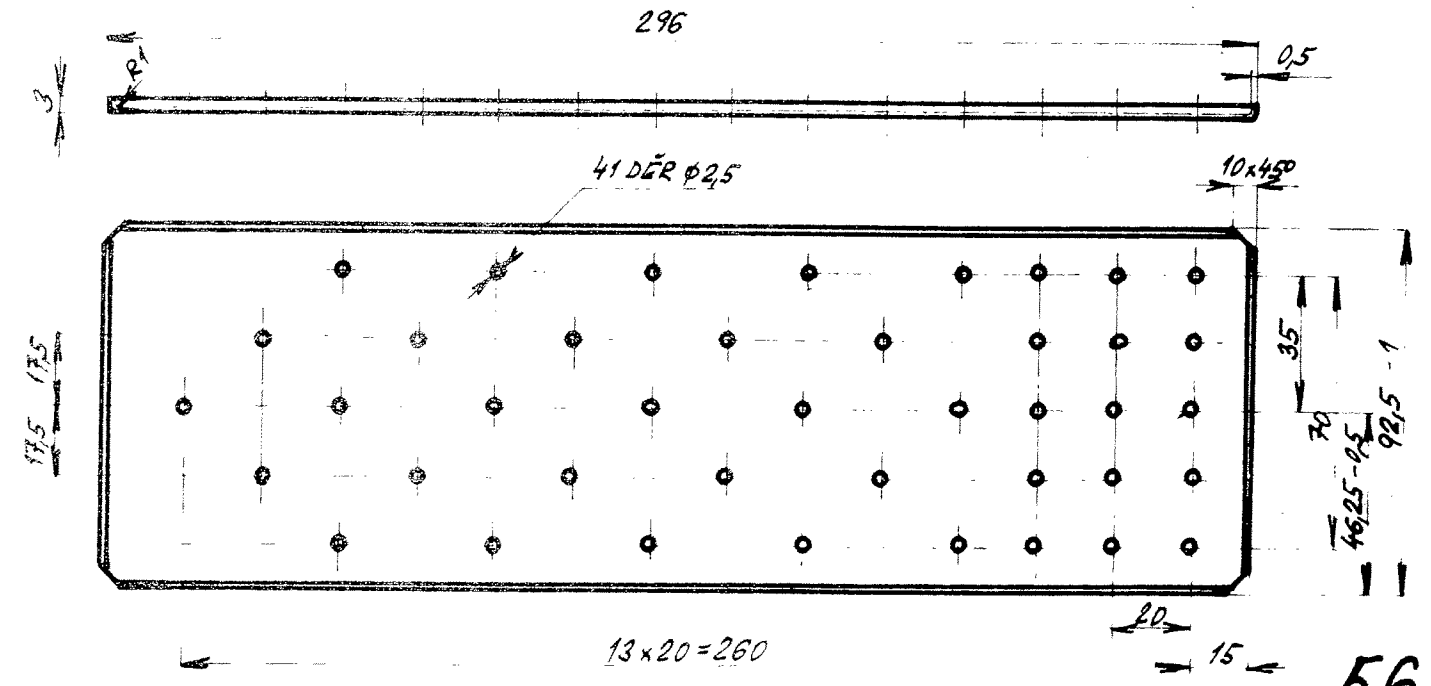
14, 15



ROZMĚRY S * UPRAVEVY
 PŘI MONTÁŽI

18

MAT. 11320.30
 PL. 1.5
 ČSN 425302.21



13x20=260

56

MAT. 11320.30
 PL. 0.5
 ČSN 425302.21

